

Technische Sicherheitseinrichtungen

# Auf der rechtssicheren Seite mit Fiskallösungen vom K(l)assenprimus

Gemäß Kassensicherungsverordnung (KassenSichV)



**EPSON**<sup>®</sup>  
EXCEED YOUR VISION

# Neues Gesetz – bewährter Partner

Seit dem 1. Januar 2020 müssen Händler, Gastronomen, Hoteliers und alle anderen Betreiber elektronischer Kassensysteme eine technische Sicherheitseinrichtung (TSE) verwenden. Dies fordert neben der Belegausgabepflicht die aktuelle deutsche Gesetzgebung. Derzeit greifen bei Zuwiderhandlung noch verschiedene Nichtbeanstandungsregelungen der Bundesländer. Spätestens bis zum 31.03.2021 müssen jedoch alle TSE-Lösungen installiert sein.

Vor dem Hintergrund langjähriger, weltweiter Erfahrung in der Fiskalisierung bietet Epson bewährte Lösungen für jeden POS: vom Aufrüst-Kit für einzelne Kassenplätze über TSE-Drucker bis zur serverbasierten Netzwerkinstallation für mehrere Kassen. Epson hat das größte Produktportfolio und ist als einer der wenigen BSI-zertifiziert.

## TSE-Lösungen vom Marktführer am POS!



\*IDC report 2017





### Stichtag für den POS: 1. Januar 2020

Digitalisierung ist am Point-of-Sale selbstverständlich – kaum ein Kassensystem arbeitet heute nicht digital. Um die Manipulation von Daten an elektronischen Kassen zu erschweren, hat das Bundesfinanzministerium die neue Kassensicherungsverordnung (KassenSichV) erlassen. Sie trat am 1. Januar 2020 in Kraft, wird aber unter bestimmten Voraussetzungen bis zum 31.03.2021 nicht beanstandet. Bitte informieren Sie sich über die Details in Ihrem Bundesland!

### Die Technische Sicherheitseinrichtung

Um den Manipulationsschutz an digitalen Kassensystemen technisch zu gewährleisten, wird eine Technische Sicherheitseinrichtung eingeführt, kurz TSE. Sie erstellt für alle Kassivorgänge eindeutige Signaturen.

### Belegausgabepflicht

Neben dem Einbau einer TSE sind Händler zur Ausgabe von Belegen verpflichtet, in gedruckter oder elektronischer Form. Diese müssen die Seriennummer der Kasse oder der TSE, den Signaturzähler und einen Prüfwert enthalten. Epson bietet alternativ zum gedruckten Bon auch zukunftsweisende e-Receipt-Lösungen!

### Epson macht Komplexes einfach

Mit seinem Know-How bei Fiskalisierungslösungen weltweit hat Epson, gemäß der technischen Richtlinie BSI-TR-03153 und nun auch gemäß der Richtlinie BSI-K-TR-0414, einfache und schnell zu integrierende Fiskallösungen für den Handel und die Gastronomie entwickelt. Diese sparen Zeit und Geld und bieten die Möglichkeit, Partnerlösungen schnell zu entwickeln oder umzurüsten.

### Die Epson TSE



So klein wie eine 5 Cent-Münze: die USB-TSE für den Anschluss am Kassen-PC oder EPS TSE-Server



microSD-TSE zum Nachrüsten bestehender Epson Drucker

# Verschiedene Lösungen – gemeinsame Vorteile

So unterschiedlich Unternehmen sind, so unterschiedlich sind die Anforderungen an die Fiskalisierung: Kleine Einzelhändler mit einem Kassenplatz brauchen naturgemäß ganz andere Lösungen als ein großes Handelsunternehmen.

Daher hat Epson verschiedene Lösungen entwickelt, die jeder Anforderung optimal gerecht werden. Sie alle entsprechen den gesetzlichen Anforderungen der KassenSichV zur Fiskalisierung.

Damit die Integration in jedem Umfeld einfach und schnell gelingt, nutzen alle Geräte dieselbe Epson API-Schnittstelle. Damit lassen sich stationäre PC-POS- oder mobile Tablet-POS-Anwendungen jeden Umfanges ansteuern. Auch das zugrundeliegende Software-Development-Kit ist für die verschiedenen Anwendungen identisch.

Epson verfügt über weltweite Erfahrung im Bereich der Fiskalisierung und ist Marktführer im Bereich POS-Bondruck. Als solcher bietet Epson langfristige Partnerschaft mit direktem technischen Support über die gesamte Laufzeit.



## TSE für Direktanschluss an Kassen-PC oder TSE-Server



Epson USB-TSE

Ein Kassenplatz oder mehrere? Mit der Epson USB-TSE können Kassen-PC oder EPS TSE-Server einfach via USB-Anschluss nach- oder ausgerüstet werden.

Dieses Konzept verspricht eine von Plattform und Schnittstellen unabhängige Lösung, die dennoch höchste Sicherheit gewährleistet. Die Epson USB-TSE kann einfach über den vorhandenen USB-Anschluss am Kassen-PC angeschlossen werden. Mit dem Epson Windows-Treiber ist die Installation ein Leichtes!

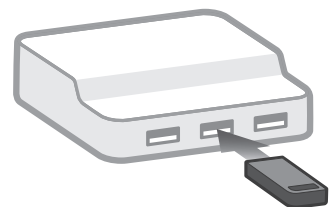
Alternativ können mehrere USB-TSE auch an den EPS TSE-Server angeschlossen werden. Sie ermöglichen so auch in Netzwerken die Sicherheit einer fiskalkonformen Installation.

### USB-TSE im Überblick

- Anschluss via USB
- Ideal für die Installation an Kassen-PC oder EPS TSE-Server
- Für Kassen-PC mit Windows 7, Windows 10 oder Windows XP
- Einfache Integration per Epson API
- Installierte Druckerbasis kann bestehen bleiben
- BSI-TR-03153 und BSI-K-TR-0414 zertifiziert
- Epson Service über die gesamte Laufzeit
- Zertifikatslaufzeit: 5 Jahre, 20 Millionen unterstützte kryptografische Signaturen



Kassen-PC



TSE-Server

# Epson Drucker im Einsatz? Einfache Nachrüstung dank microSD-TSE/ Fiscal-Module (Upgrade-Kit)



Epson microSD-TSE



Epson Fiscal-Module  
(Upgrade-Kit aus USB-Hub und microSD-TSE)

Kleine Unternehmen, die bereits Bondrucker der Typen Epson TM-m30/TM-m30II oder Epson TM-T88VI-iHub einsetzen, können ihre Geräte mit minimalen Anpassungen gesetzeskonform machen.

Das zertifizierte TSE-Modul in Form einer microSD-Karte wird einfach direkt in den bestehenden TM-T88VI-iHub, TM-m30II-H, TM-m30II-NT\* oder TM-m30II-S eingesteckt, oder bei allen TM-m30 Modellen der ersten Generation sowie dem TM-m30II (Standardmodell) mit Hilfe eines speziellen USB-Hubs mit dem Kassendrucker verbunden.

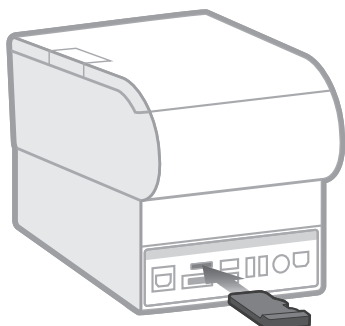
Diese beiden Optionen sind für alle POS Anwendungen optimal geeignet, wo keine TSE direkt in das Kassensystem oder Tablet integriert werden kann. Das TSE-Modul wird über den Epson Bondrucker angesprochen. Er übernimmt die Kommunikation mit dem Kassensystem, eine direkte Verbindung der TSE zum Kassensystem ist nicht notwendig.

## microSD-TSE im Überblick

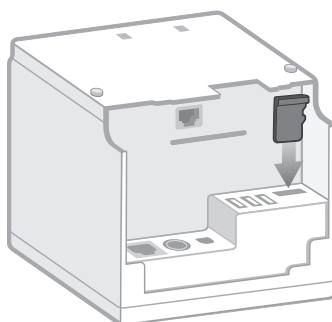
- microSD-TSE für den Einsatz direkt im TM-T88VI-iHub, TM-m30II-H, TM-m30II-S und TM-m30II-NT oder mittels eines USB-Hubs im Fiscal-Module (Upgrade Kit) für den TM-m30 und TM-m30II
- Einfache Installation in das Fiscal-Module (Upgrade Kit)
- Als Teil des Fiscal-Modules oder separat erhältlich
- BSI-TR-03153 und BSI-K-TR-0414 zertifiziert
- Epson Service über die gesamte Laufzeit
- Zertifikatslaufzeit: 5 Jahre, 20 Millionen unterstützte kryptografische Signaturen

## Fiscal-Module (Upgrade-Kit) im Überblick

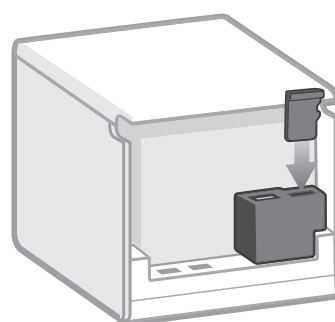
- microSD-TSE mit USB-Hub für ein schnelles Upgrade bereits installierter TM-m30-Bondrucker-Modelle (erste Generation) und TM-m30II (Standardmodell)
- Installierte Basis muss nicht getauscht werden
- Einfach über den Bondrucker zu installieren
- Gesetzeskonform durch BSI-zertifizierte TSE
- Einmalige Investition



TM-T88VI-iHub



TM-m30II-H/NT/S



TM-m30II

# Beim Neukauf: TSE bereits an Bord



Epson TM-T88VI-iHub-F



Epson TM-m30II-F, Epson TM-m30II-HF  
Epson TM-m30II-NTF\*

Bei unseren Fiskal-Drucker-Modellen ist die technische Sicherheitseinrichtung standardmäßig enthalten. So entsprechen sie bereits werkseitig der deutschen Kassensicherungsverordnung und den technischen BSI-Richtlinien TR-03153 und K-TR-0414-2020. Unser Portfolio umfasst vier fiskalkonforme Druckerreihen: den Epson TM-T88VI-iHub-F sowie die fiskalen Versionen der TM-m30II-Serie (TM-m30II-F, TM-m30II-HF und TM-m30II-NTF). Da neben der hardwareseitigen Integration auch die Anbindung an die jeweilige POS-Software erfolgen muss, bietet Epson für die Entwicklung und Software-Anpassung passende Treiber und Dokumentationen sowie Software-Development-Kits mit entsprechenden Programmierbeispielen.

Mit dem vielseitigen TM-T88VI-iHub-F können webbasierte Anwendungen und mobile POS-Lösungen gleichzeitig genutzt werden. Einzelhändler, Hoteliers und Gastronomen müssen so nicht auf die Vorteile ihrer bewährten Systeme verzichten, können aber parallel die Vorteile des mobilen Kassierens nutzen. Die fiskalfähige Epson TM-m30II-Reihe eignet sich hervorragend für das mobile Kassieren. Beim Einsatz von iPad oder Tablet, etwa in der Außengastronomie, ist eine TSE im Gerät nur schwer umsetzbar – und die eleganten TM-m30II-Modelle die optimale Wahl.

## Der TM-T88VI-iHub-F im Überblick

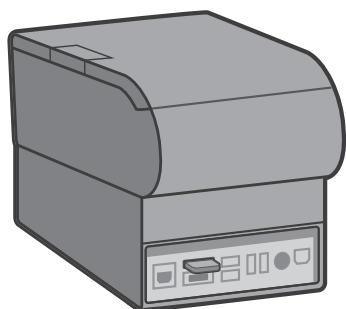
- Gleichzeitige Nutzung von PC-, Mobil- und Webanwendungen
- Direkter Druck vom Webserver auf jedem angeschlossenen Bondrucker
- Beacon-Unterstützung: Erkennen des nächstgelegenen Druckers von Mobilgeräten aus
- Integriertes microSD-TSE-Modul gemäß KassenSichV
- Zertifikatslaufzeit: 5 Jahre, 20 Millionen unterstützte kryptografische Signaturen
- Hohe Druckgeschwindigkeit von bis zu 350 mm/s
- mPOS-Drucklösung für den Einsatz mehrerer Tablets oder Smartphones
- Modernes und kompaktes Design
- Hochwertiger Druck in s/w oder Graustufen
- Installation am Kassen-PC – direkter Zugriff auf TSE
- Drucker ist „fiscal ready“: keine weitere Hardware zur Anbindung der TSE notwendig (nur Software-Anpassung)

## Die TM-m30II Fiskal-Modelle im Überblick

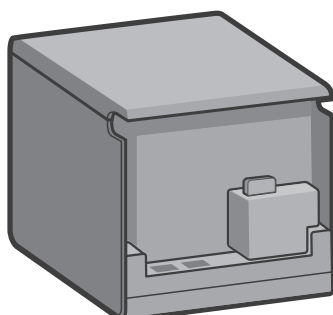
- Fiskalfähig dank integriertem microSD-TSE-Modul
- mPOS-Drucklösung für den Einsatz mehrerer Tablets oder Smartphones
- Modernes und kompaktes Design
- Hochwertiger Druck in s/w oder Graustufen (bis zu 250 mm/s)
- Installation am Kassen-PC – direkter Zugriff auf TSE
- Drucker ist „fiscal ready“: keine weitere Hardware zur Anbindung der TSE notwendig (nur Software-Anpassung)
- Einbindung in das WLAN-Netzwerk über optionalen Epson OT-WL06 Wireless LAN-Dongle

## Zusätzlich beim TM-m30II-HF und TM-m30II-NTF\*

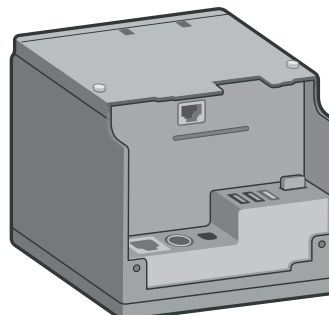
- Sync&Charge: Druck und Stromversorgung eines angeschlossenen Tablet-PCs über ein einziges Kabel.
- Anschluss und Steuerung von Peripheriegeräten (einschließlich Scannern, Tastaturen und Waagen)
- Unterstützung von Cloud-Service-Anwendungen
- Network Tethering: Nutzung des kabelgebundenen Drucker-Netzwerkes am angeschlossenen Tablet



TM-T88VI-iHub-F



TM-m30II-HF



TM-m30II-F

\*ab Q1/2021 erhältlich

# EPS TSE-Serverlösungen: Gesetzeskonform, unabhängig von Druckern und Kassen



EPS TSE-Server 3



EPS TSE-Server 8 mit Rack-Mount-Kit

Der EPS TSE-Server bindet je nach Modell bis zu acht Epson USB-TSE-Module in ein Netzwerk ein. Damit ermöglicht er die zentrale und transparente Umstellung auf fiskalkonforme Kassenplätze im Filialhandel, größeren Unternehmen und im Hotelgewerbe.

Bei dem EPS TSE-Server 8 sind die wertvollen TSE-Module sicher und zentral in einem abschließbaren Gehäuse aufbewahrt. Dadurch sind sie sicher vor Diebstahl, Beschädigung und Verlust geschützt. Das optional erhältliche Rack-Mount-Kit ermöglicht die perfekte Installation in einen Serverschrank. So können Sie aus dem gesamten Netzwerk einfach auf die TSE-Module zugreifen.

Durch die optimale Auslastung von TSE-Modulen optimieren Sie dabei ganz nebenbei Ihre Umgebung und senken die Kosten. Bei der Implementierung setzt der EPS TSE-Server weiterhin auf das bestehende API und bietet höchstmögliche Flexibilität und Transparenz. Drucken bleibt so einfach wie gehabt – und wird gesetzeskonform wie gefordert!

## Der EPS TSE-Server 3 im Überblick

- Besonders geeignet für den Handel und die Gastronomie und Netzwerke mit kleineren bis mittleren Kasseninstallationen
- Einbinden von bis zu drei USB-TSE in das Netzwerk
- 3 x USB 2.0 Hi-Speed-Ports an der Vorderseite für den USB-TSE-Anschluss

## Der EPS TSE-Server 8 im Überblick

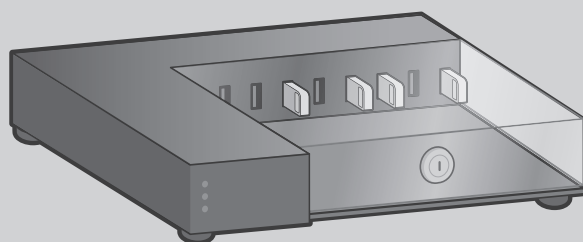
- Besonders geeignet für den Lebensmittelhandel, das Hotelgewerbe und alle Bereiche mit vielen Kassen und erhöhten Sicherheitsanforderungen
- Einbinden von bis zu acht USB-TSE in das Netzwerk
- Optional erhältliches Rack-Mount-Kit für die Installation in den Serverschrank und bequemen Zugriff im Server-Rack
- Acht USB-Schnittstellen an der Vorderseite:  
4 x USB 3.0 Super-Speed, 4 x USB 2.0 Hi-Speed

## Gemeinsamkeiten der EPS TSE-Server

- Eine zentrale Lösung für alle Kassenplätze, unabhängig von Kassenplattform und Schnittstellen
- Einfache und komfortable Administration, Konfiguration und Wartung über den Webbrowser via integriertem Web-Interface
- Überwachung der TSE und Anzeige bei Statusänderung
- Hohe Sicherheit durch CC-Zertifizierung
- Einmalige Investition
- Gigabit Ethernet (10Base-T, 100Base-TX, 1000Base-T) an der Rückseite
- Umfassendes Sicherheitspaket: Passwortschutz, Verschlüsselung, Zertifikatsverwaltung, Authentifizierung (802.1X)



TSE-Server 3



TSE-Server 8

Mehr Informationen finden Sie unter [www.epson.de/fiskal](http://www.epson.de/fiskal) oder kontaktieren Sie uns per E-Mail an [fiskal@epson.de](mailto:fiskal@epson.de).

Weitere Informationen erhalten Sie von Ihrer Epson Niederlassung, unter [www.epson.de](http://www.epson.de), [www.epson.at](http://www.epson.at) bzw. [www.epson.ch](http://www.epson.ch) oder per E-Mail-Anfrage an: [fiskal@epson.de](mailto:fiskal@epson.de).

Epson Deutschland GmbH  
Otto-Hahn-Str. 4  
D-40670 Meerbusch  
Info-Line: +49 (0) 2159/92 79 500  
Telefax: +49 (0) 2159/538-3000  
[www.epson.de](http://www.epson.de)

Epson in Österreich  
Info-Line: 01 253 49 78 333  
[www.epson.at](http://www.epson.at)  
Epson in der Schweiz  
Info-Line: 022 592 7923  
[www.epson.ch](http://www.epson.ch)

Alle Marken und eingetragenen Warenzeichen sind das Eigentum der Seiko Epson Corporation oder der jeweiligen Rechteinhaber.  
Diese Produktinformationen können ohne vorherige Ankündigung geändert werden.

**EPSON**<sup>®</sup>